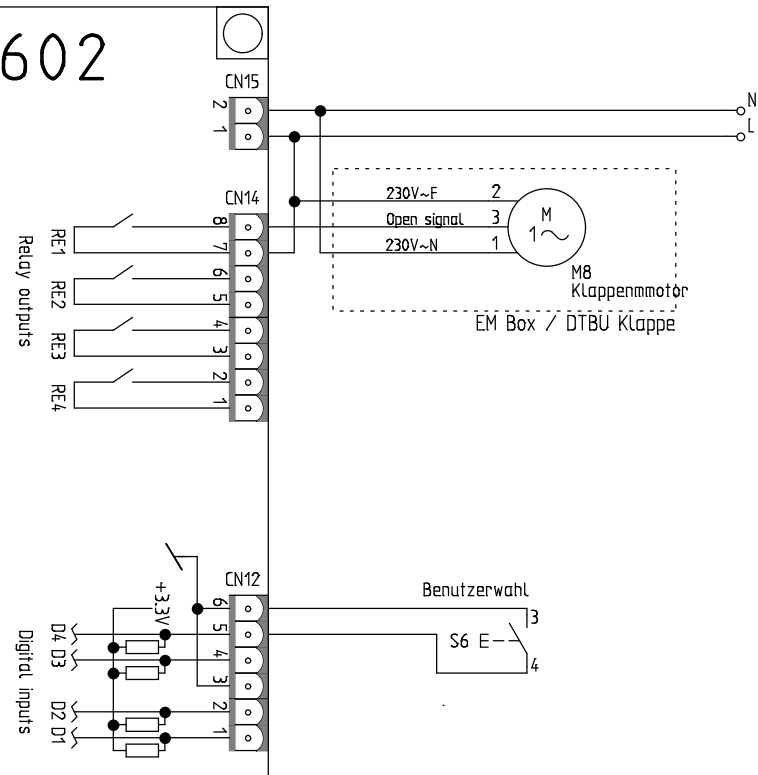


CTS602

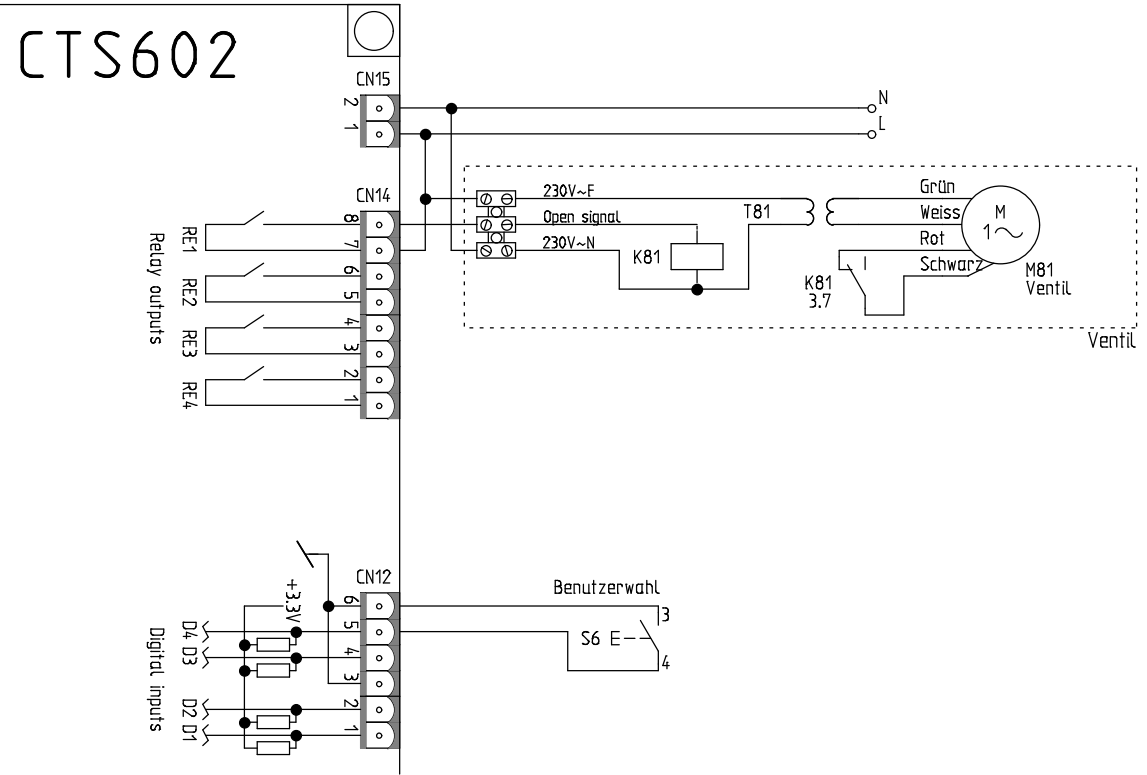


NILAN A/S
 Nilanvej 2
 DK-8722 Hedensted
 Tlf. +4576752500 <http://www.nilan.dk>
 Fax +4576752525 Email : nilan@nilan.dk

CTS602 u/opt. & CTS700 SC/LC
 Emhætte kontrol
 Warennr. 852001

Emboks DTBU, CTS602

Bestell nummer	Revision 1.00	Initialen MD
Datum 28/11-2018	Nationalität D / A / CH / NL	Seite 1

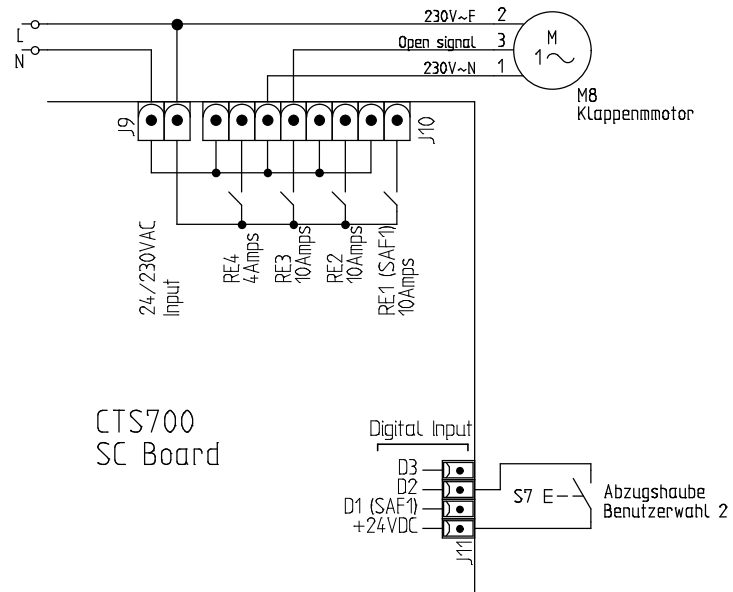


NILAN A/S
 Nilanvej 2
 DK-8722 Hedensted
 Tlf. +4576752500 <http://www.nilan.dk>
 Fax +4576752525 Email : nilan@nilan.dk

CTS602 u/opt. & CTS700 SC/LC
 Embætte kontrol
 Warennr. 852001

Emboks Motorventil, CTS602

Bestell nummer	Revision 1.00	Initialen MD
Datum 28/11-2018	Nationalität D / A / CH / NL	Seite 2



CTS700
SC Board

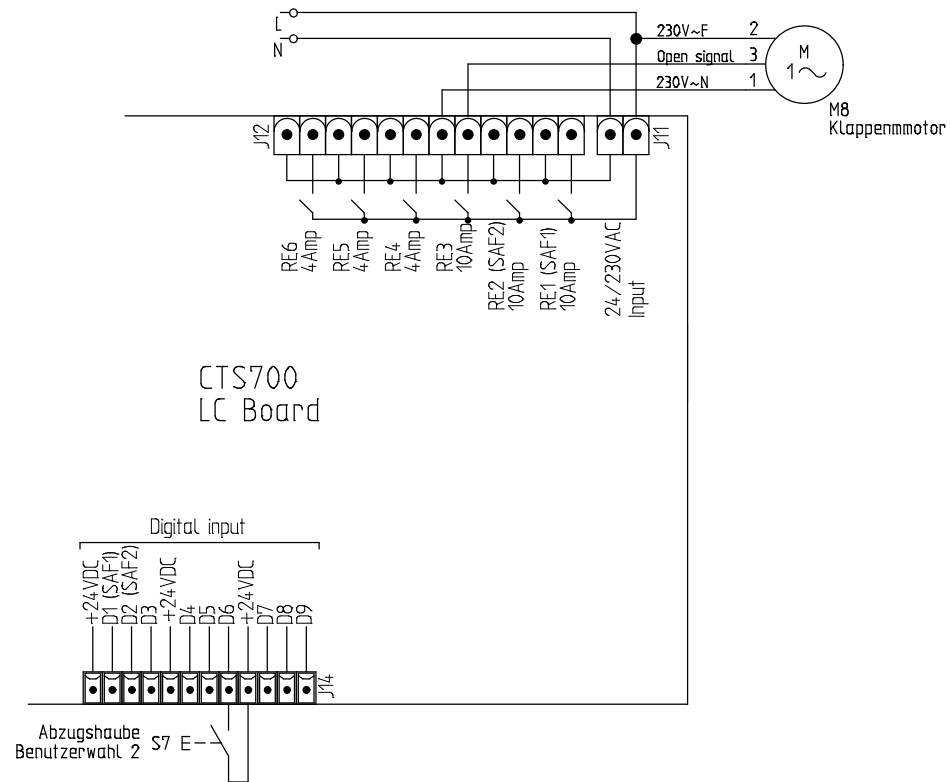


NILAN A/S
 Nilanvej 2
 DK-8722 Hedensted
 Tlf. +4576752500 <http://www.nilan.dk>
 Fax +4576752525 Email : nilan@nilan.dk

CTS602 u/opt. & CTS700 SC/LC
 Embætte kontrol
 Warenr. 852001

Emboks DTBU, CTS700 SC

Bestell nummer	Revision 1.00	Initialen MD
Datum 28/11-2018	Nationalität D / A / CH / NL	Seite 3

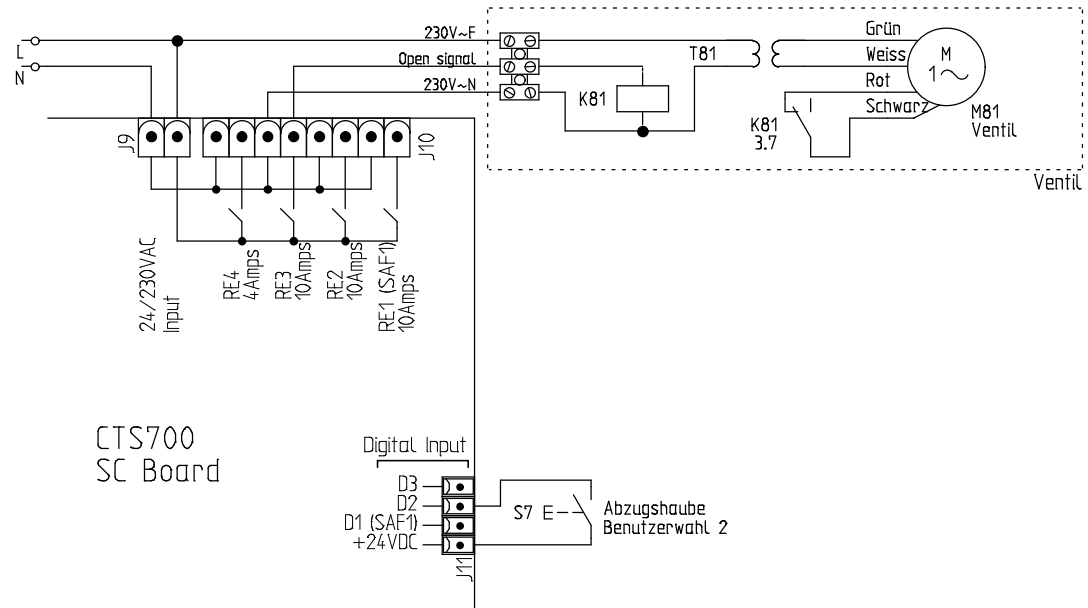


NILAN A/S
 Nilanvej 2
 DK-8722 Hedensted
 Tlf. +4576752500 <http://www.nilan.dk>
 Fax +4576752525 Email : nilan@nilan.dk

CTS602 u/opt. & CTS700 SC/LC
 Emhætte kontrol
 Warennr. 852001

Emboks DTBU, CTS700 LC

Bestell nummer	Revision 1.00	Initialen MD
Datum 28/11-2018	Nationalität D / A / CH / NL	Seite 4



CTS700
SC Board

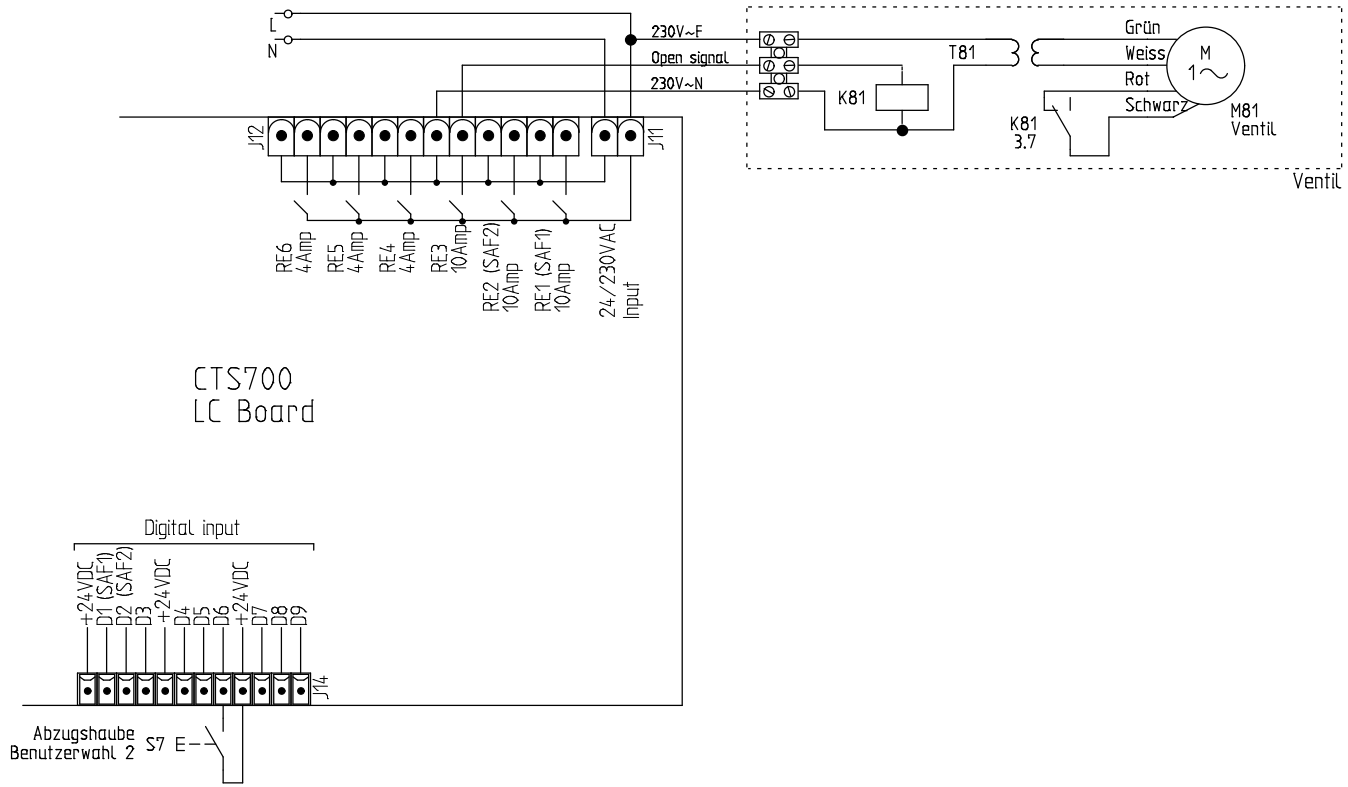


NILAN A/S
 Nilanvej 2
 DK-8722 Hedensted
 Tlf. +4576752500 <http://www.nilan.dk>
 Fax +4576752525 Email : nilan@nilan.dk

CTS602 u/opt. & CTS700 SC/LC
 Emhætte kontrol
 Warennr. 852001

Emboks Motorventil, CTS700 SC

Bestell nummer	Revision 1.00	Initialen MD
Datum 28/11-2018	Nationalität D / A / CH / NL	Seite 5



Produktpalette

Produkte	Typ	Beschreibung	Dokument typ	Seite	Stromweg
K81	Ej Nilan Lev.	Relais	Kredsskema	6	9
K81	Ej Nilan Lev.	Relais	Kredsskema	6	10
K81	Ej Nilan Lev.	Relais	Kredsskema	2	9
K81	Ej Nilan Lev.	Relais	Kredsskema	5	8
K81	Ej Nilan Lev.	Relais	Kredsskema	2	8
K81	Ej Nilan Lev.	Relais	Kredsskema	5	9
M8	Belimo CM230F-L, #36463	Klappenmotor	Kredsskema	4	10
M8	Belimo CM230F-L, #36463	Klappenmotor	Kredsskema	1	9
M8	Belimo CM230F-L, #36463	Klappenmotor	Kredsskema	3	8
M81	Øland KSO-MH	Ventil	Kredsskema	2	10
M81	Øland KSO-MH	Ventil	Kredsskema	5	10
M81	Øland KSO-MH	Ventil	Kredsskema	6	10
S6	Kontakt	Schalter für benutzerwahl (Zubehör)	Kredsskema	1	9
S6	Kontakt	Schalter für benutzerwahl (Zubehör)	Kredsskema	2	8
S7		Schalter für Benutzerwahl 2 (Nicht Nilan Lieferung)	Kredsskema	3	9
S7		Schalter für Benutzerwahl 2 (Nicht Nilan Lieferung)	Kredsskema	6	5
S7		Schalter für Benutzerwahl 2 (Nicht Nilan Lieferung)	Kredsskema	5	8
S7		Schalter für Benutzerwahl 2 (Nicht Nilan Lieferung)	Kredsskema	4	6
T81	230/24VAC	Transformator	Kredsskema	2	9
T81	230/24VAC	Transformator	Kredsskema	5	9
T81	230/24VAC	Transformator	Kredsskema	6	9



CTS602 u/opt. & CTS700 SC/LC
 Embætte kontrol
 Warennr. 852001

Projekt
852001 Emboks 181128

Datum
28-11-2018

Land
D / A / CH / NL

Nächste side

Seite anzahl
1

Seite
1