

Nilan A/S
 Nilanvej 2
 DK-8722 Hedensted
 Tlf. +4576752500
 Fax +4576752525
 http://www.nilan.dk
 Email: nilan@nilan.dk

JVP / SHW115
 Erdv armepumpe mit LMC220 st uerung

Versorgung
 Kompressor und
 elektrische anschluss

Type: 7401501 130826

Dato: 14/11-2012

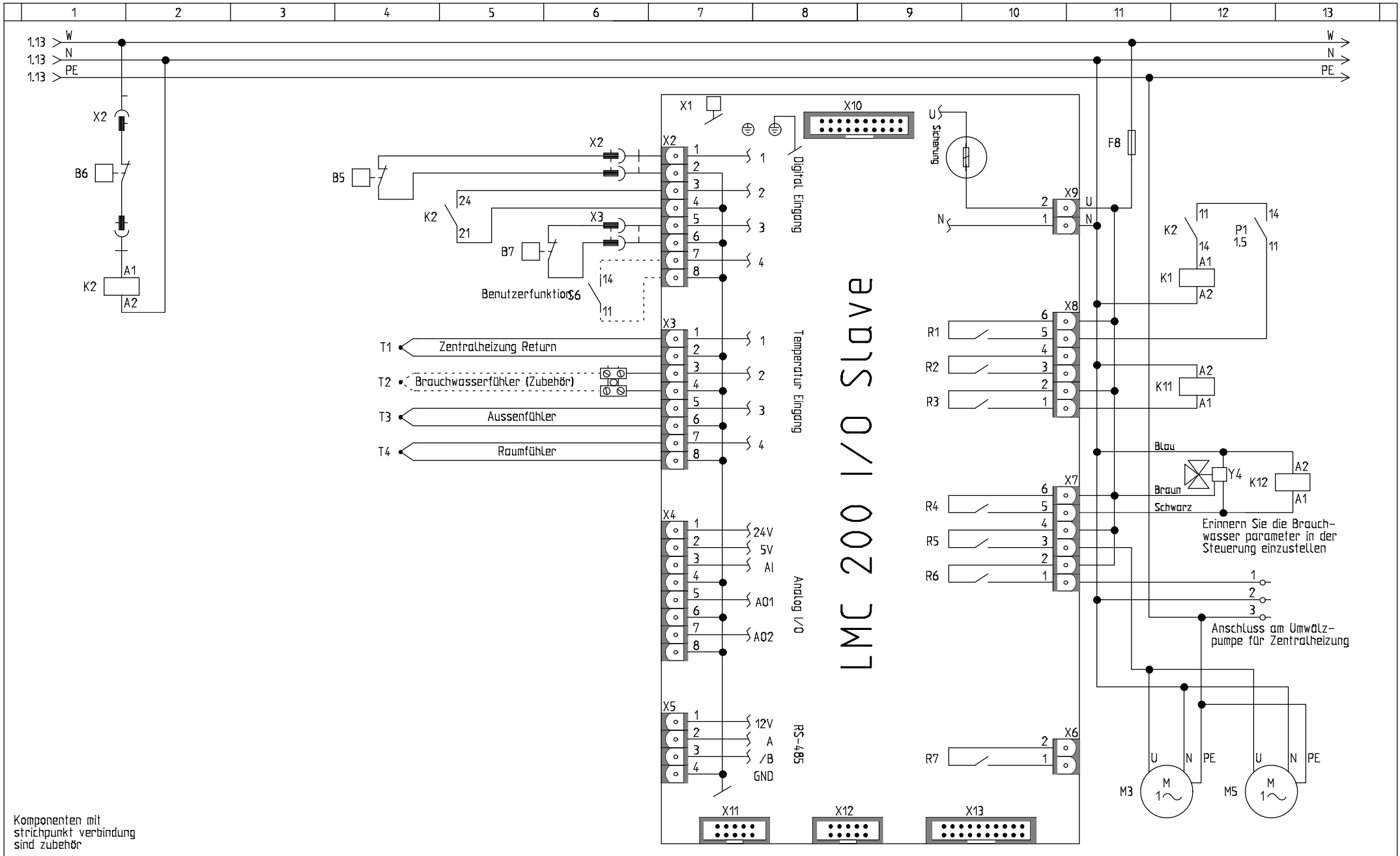
Nationalit t: D / A / CH / NL

Func.:

Plac.:

Rev.:
 Init.: MD

Seite: 1



Komponenten mit strichpunkt verbindung sind zubehör



NILAN A/S
 Nilanvej 2
 DK-8722 Hedensted
 Tlf. +4576752500
 Fax +4576752525
 http://www.nilan.dk
 Email: nilan@nilan.dk

JVP / SHW115
 Erdwärmepumpe mit LMC220 steuerung

LMC220 mit verbindungen

Type:	7401501 130826	Nationalität:	D / A / CH / NL	Rev.:	Init.:	HBN
Dato:	14/11-2012	Func.:	Plac.:	Seite:	2	

Produkten übersicht

Name (-)	Art	beschreibung	Dokumenten typ	Seite	Stromweg
B1	(Tilbehør)	Sicherheitstermostat Brauchwasser	kreislauf schema	1	7
B5	DWFK 1,1/2,5bar 3,3v 2a, #15161	Drückschalter für Niederdruck	kreislauf schema	2	4
B6	DWK 28/22bar 3,3v 2a, #15151	Hochdruckschalter Kompressor	kreislauf schema	2	2
B7	DWK 1,1/0,6 Bar, #15172	Umweltdrückschalter	kreislauf schema	2	6
E5	250V~ 2000W, #1907	Heizung	kreislauf schema	1	10
E6	250V~ 2000W, #1907	Heizung	kreislauf schema	1	9
E7	230V~ 1500W, #1906	Heizregister Brauchwasser (Zubehör)	kreislauf schema	1	7
F		Sicherung	kreislauf schema	2	9
F6	Telemecanique GV2ME16 (11,6A), #24617	Sicherheitsschalter Kompressor	kreislauf schema	1	3
F8	5x20mm 2A TRÆG, #2629	Sicherung Transformter	kreislauf schema	2	11
K1	Telemecanique LC1K1201 P7 230V~, #248155	Kontaktor, Kompressor	kreislauf schema	2	12
K2	Telemecanique RSB2A080P7SDK 230V~, #23425	Relais, hochdruck	kreislauf schema	2	2
K11	Telemecanique LC1SK0600P7 230V~, #248121	Kontaktor Zusatzheizung	kreislauf schema	2	12
K12	Telemecanique CA2KN22P7 230V~, #23445	Kontaktor Zusatzheizung	kreislauf schema	2	13
M3	Grundfos UPM GE0 25-85/130, #36094	Solepumpe für Endröhre	kreislauf schema	2	11
M5	Grundfos UPM2 25-60/130, #36093	Umwälzpumpe für Ladekreiz	kreislauf schema	2	12
M6	Copeland. Scroll komp. ZH38K4E-TFD-524 15kW 11,6A 400V, #10574	Kompressor	kreislauf schema	1	3
P1	Omron K8AB-PH1, #23440	Phasenfolgerelais	kreislauf schema	1	5
S6	Kontakt	Benutzerfunktion	kreislauf schema	2	6
T1	NTC-føler JM103C1R1, #23995	Zentralheizung Return	kreislauf schema	2	4
T2	NTC-føler JM103C1R1, #23995	Brauchwasserfühler (Zubehör)	kreislauf schema	2	4
T3	NTC-føler JM103C1R1, #23995	Aussenfühler	kreislauf schema	2	4
T4	NTC-føler JM103C1R1, #23995	Raumfühler	kreislauf schema	2	4
X2	#17806 & #17807	Stecker pressostaten	kreislauf schema	2	2
X2	#17806 & #17807	Stecker pressostaten	kreislauf schema	2	7
X3	#2799 & #27991	Stecker Umwelt pressostaten	kreislauf schema	2	7
Y4	VC4013MP6000, #16404	3-wegeventil	kreislauf schema	2	12



JVP / SHW115
Erdwärmepumpe mit LMC220 steuerung

Projekt

7401501 130826

Anzahl Seiten

1

Datum

26-08-2013

Land

DK / N / S / SF

Nächste Seite

Seite

1