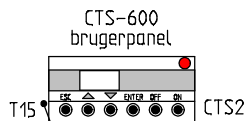


Brugerpanelet SKAL monteres frostfrit.
 Die Steuerungstafel MUSS frostfrei montiert werden.

The control panel has to be placed in a frost-free place.
 (+1 - +40°C)

Brugerpanelet skal monteres i det ventilerede område, da T15 er styrende føler.
 Da T15 der steuernden Fühler ist, muss das Bedienungspaneel in einen entlüfteten / belüfteten Raum montiert werden.
 T15 is the controlling sensor, and the control panel therefore must be mounted in a ventilated room.



Strømforsyning.
 Stromversorgung.
 Power supply.
 1N 230V~ 50Hz max. 10A

Sikkerhedsafbryder.
 Sicherheitsschalter.
 Safety cut-out.

T10 bliver styrende føler, såfremt den monteres.
 (Skal monteres i repræsentativt udsugningsarmatur / udsugningskanal.)

Sollte T10 montiert werden, wird er der steuernden Fühler.
 (Muss in einem repräsentativen Abluftkanal / Abluftventil montiert werden.)

If T10 is connected, it will become the controlling sensor.
 (Must be placed in an exhaust air valve or duct.)

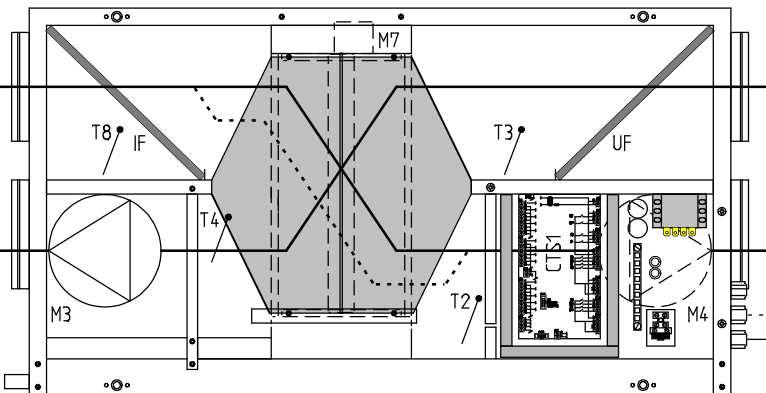
Min. 2x2x0,25mm² (parsnoet), max. 50m
 (Paarweise gedreht)
 (twisted in pairs)

Tilbehør:
 Zubehör:
 Accessories:

UDELUFT
 AUSSENLUFT
 OUTDOOR AIR
 RAITISILMA ULKOA

AFKAST
 FORTLUFT
 OUTLET
 JÄTEILMA ULOS

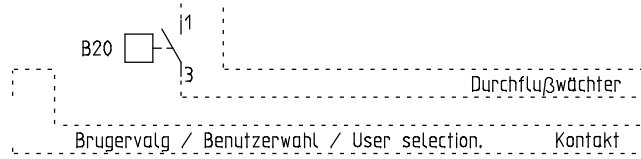
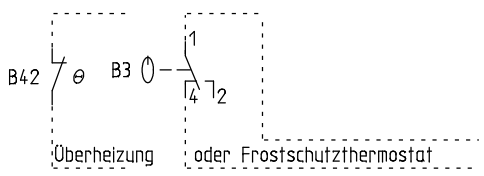
Kondensafløb
 Kondensatablauf
 Drain



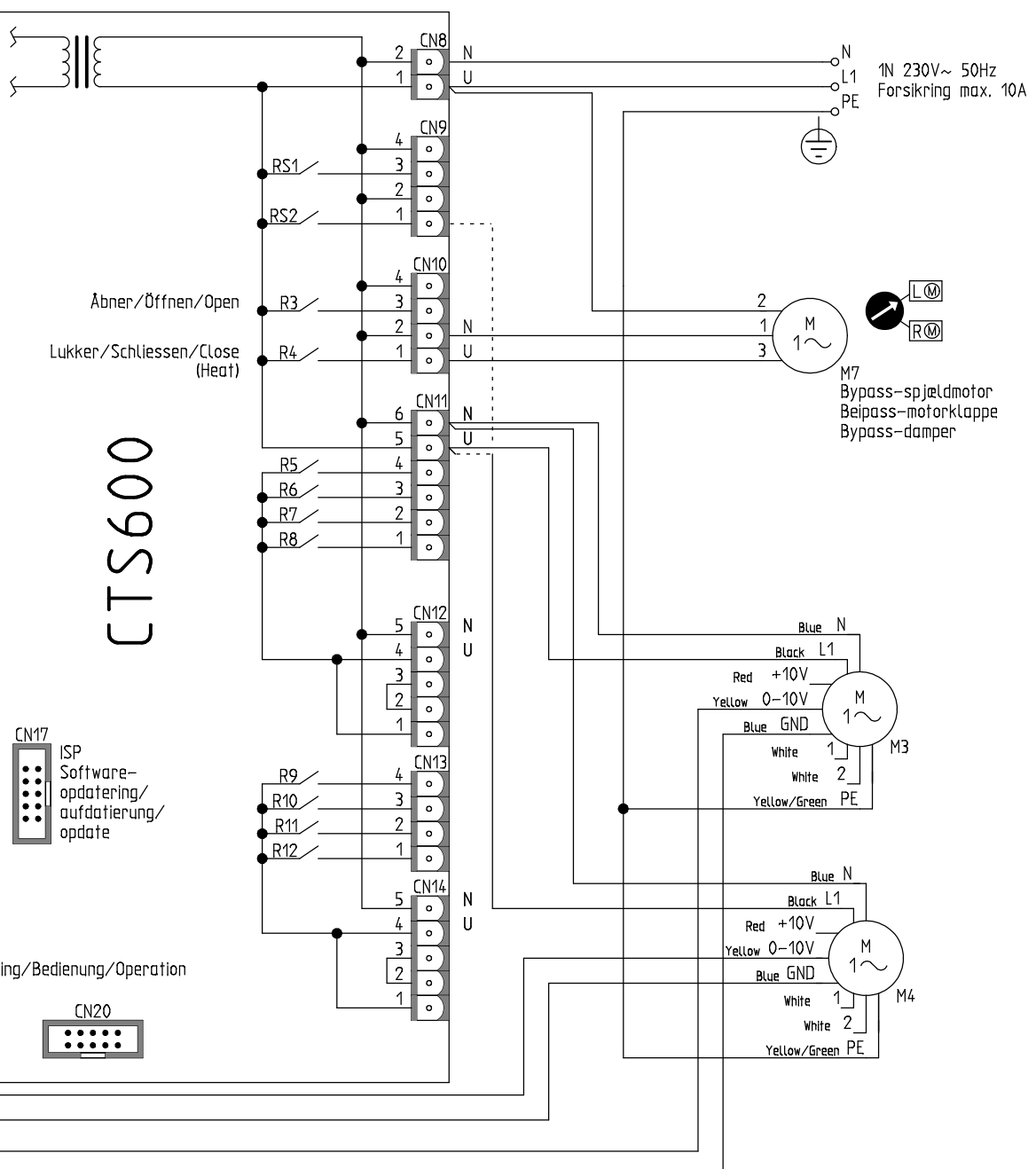
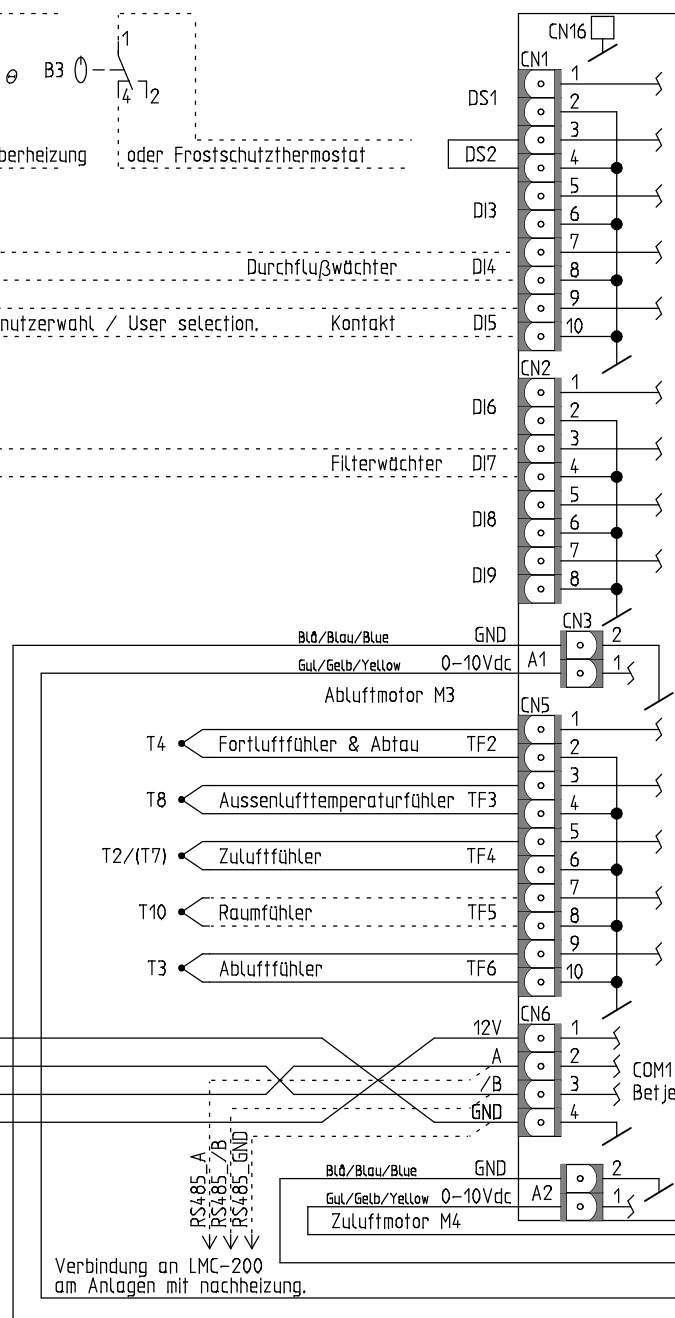
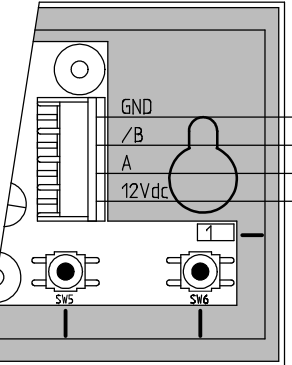
FRALUFT
 ABLUFT
 EXHAUST
 POISTOILMA TALOSTA

TILLUFT
 ZULUFT
 INLET
 TULOILMA SISÄLLE

Komponenten mit Strichpunkt-Verbindung, sind Zubehör.



Min. 2x2x0,25mm² (parsnoet), max. 50m (Paarweise gedreht) (twisted in pairs)



CTS600

Verbindung an LMC-200 am Anlagen mit nachheizung.

Komponentliste

Komponent	Komponentfunktion	Type	Blad	Strømvej
IF	Zulufffilter.....(Comfort 600)	Comfort 600-filter 890x335mm	1	6
CTS2	CTS-600 Steuerungstafel	#2398	1	7
CTS1	CTS-600 Steuerungs platine	#2399	1	8
UF	Ablufffilter.....(Comfort 600)	Comfort 600-filter 890x335mm	1	8
B14	Filterwächter (Zubehör)	Huba 20-300Pa	2	1
B20	Durchfluswächter (Zubehör)	Huba 20-300Pa	2	2
B42	Begrenzerthermostat Elektroheizregister (Zubehör)	EGO 55.13019.180 60°C	2	2
T10	Raumfühler (Zubehör)	CTS600 NTC-Fühler JM103C1R1	2	4
T2/(T7)	Zulufffühler (T7 bei Zusatzheizung)	CTS600 NTC-Fühler JM103C1R1	2	4
T3	Ablufffühler	CTS600 NTC-Fühler JM103C1R1	2	4
T4	Fortluftfühler & Abtau	CTS600 NTC-Fühler JM103C1R1	2	4
T8	Aussenlufttemperaturfühler	CTS600 NTC-Fühler JM103C1R1	2	4
M7	Beipass - Motorklappe	Belimo LM 230-F 80...110s 12VA 1W	2	11
M3	Abluffmotor	ebm G3G200-CL29-72 230V~	2	12
M4	Zuluffmotor	ebm G3G200-CL29-72 230V~	2	12